



**ELEGANCJA I KOMFORT W TWOICH MEBLACH
STYLE AND COMFORT FOR YOUR FURNITURE
ЭЛЕГАНТНОСТЬ И КОМФОРТ ВАШЕЙ МЕБЕЛИ**

AXIS to nowa propozycja designu i jakości szuflady.

Proste, wyraźne kontury i gładka powierzchnia boków idealnie wkomponują się w każdy model mebla. Dzięki ultracienkim płaszczom bocznym, użytkownik zyskuje dodatkową przestrzeń wewnątrz szuflady. Sercem systemu jest niezawodna prowadnica, której precyzja mechanizmu cichego domyku, pełen wysuw oraz wysoka ładowność, zapewnia najwyższy komfort użytkowania mebla.

AXIS is a completely new drawer system offering high quality and unique design.

Straight, distinct contours and smooth sides, perfectly fit any type of furniture. Thanks to ultra thin drawer sides, users gain additional space inside the drawer. The system is based on reliable slides with silent shut mechanism, full extension and a high load capacity of 40 kg. Axis drawer system offers the ultimate comfort and reliability to fulfill users expectations.

AXIS – это новое слово в качестве и дизайне выдвигаемых ящиков.

Изящество безупречных форм этой модели и лаконичность ее линий дает щикам Axis редкостное преимущество универсальности в использовании. Теперь, благодаря ультратонким боковинам, значительно увеличилось внутреннее пространство ящиков. Новая система Axis выдержит нагрузку до 40 кг., а встроенная система амортизации закрывает ящик мягко и бесшумно. Откройте для себя новую систему ящиков Axis и наслаждайтесь комфортом использования!



AKCESORIA / ACCESSORIES / АКЦЕССУАРЫ

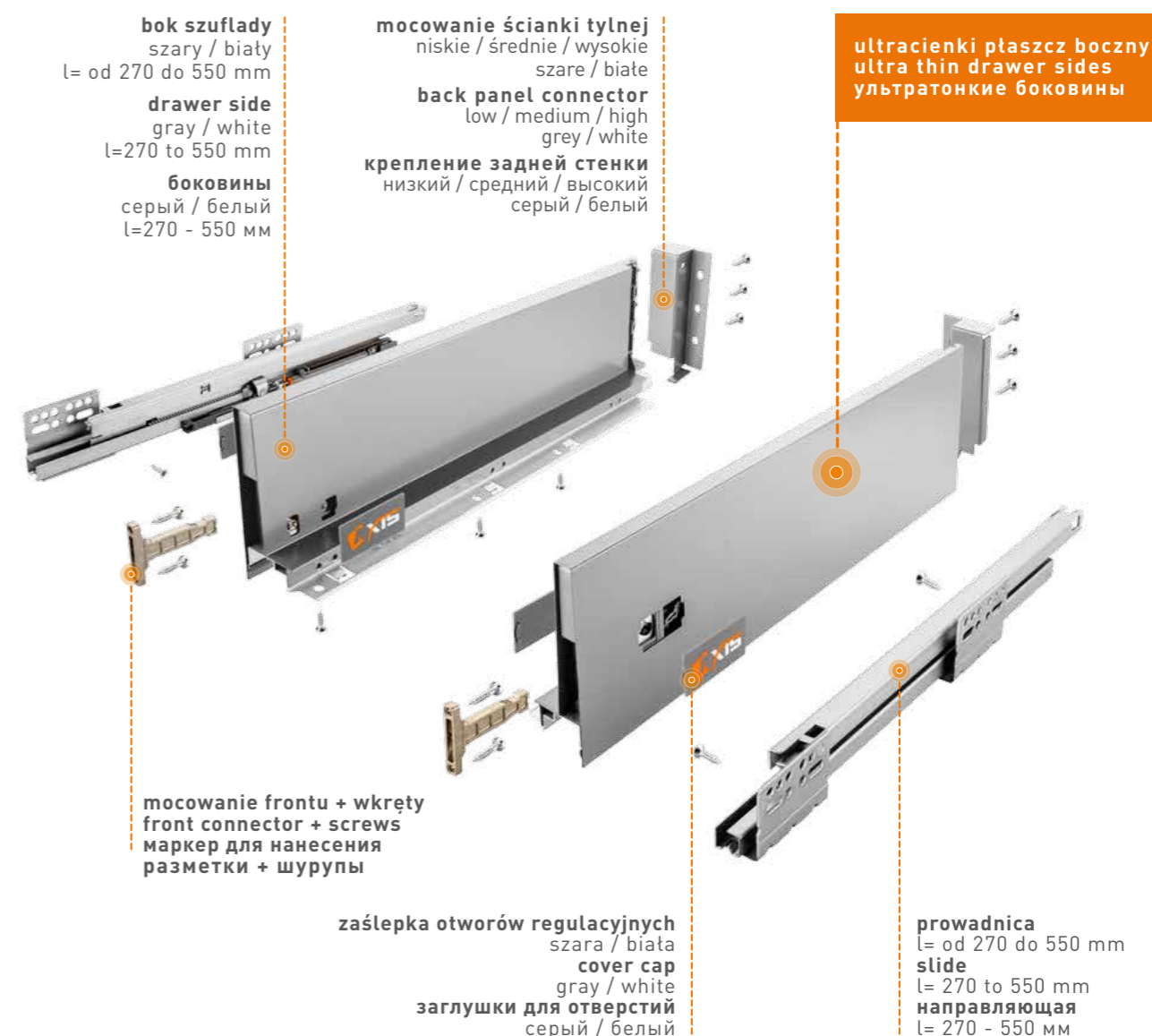
- PEŁNY WYSUW / FULL SLIDING / ПОЛНОЕ ВЫДВИЖЕНИЕ
- FUNKCJA SPOWOLNIENIA PRZY ZAMKNIĘCIU / SOFT CLOSE
ФУНКЦИЯ БЕСШУМНОГО ЗАКРЫВАНИЯ
- ŁADOWNOŚĆ / LOAD CAPACITY / НАГРУЗКА: 40 KG / КГ
- REGULACJA (PION I POZIOM) / ADJUSTMENT (VERTICALLY AND HORIZONTALLY)
РЕГУЛИРОВКА ПО ГОРИЗОНТАЛИ И ВЕРТИКАЛИ

l=270-550 mm / мм

stal / steel / сталь

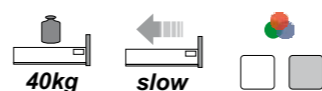
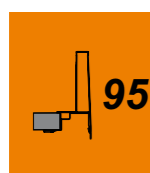
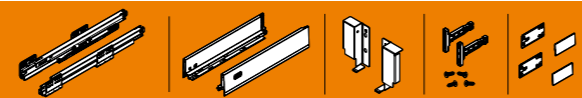
biały / white / белый, szary / gray / серый

Skład zestawu / set / комплектация:



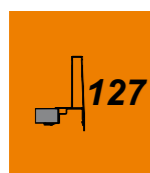
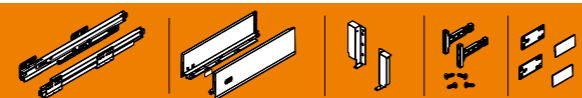


KOMPLETY / SETS / КОМПЛЕКТЫ ЯЩИКОВ


AXIS - komplet szuflady niskiej „A”
 Low drawer set „A” / Низкий ящик „A”


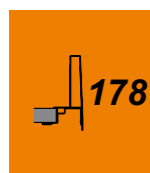
95

	Szary / Grey / Серый	Biały / White / Белый
L 250mm		
L 300mm		
L 350mm		
L 400mm		
L 450mm	PB-AXIS-KPL450A	PB-AXIS-KPL450A1
L 500mm	PB-AXIS-KPL500A	PB-AXIS-KPL500A1
L 550mm		


AXIS - komplet szuflady średniej „B”
 Medium drawer set „B” / Средний ящик „B”


127

	Szary / Grey / Серый	Biały / White / Белый
L 250mm		
L 300mm		
L 350mm		
L 400mm		
L 450mm	PB-AXIS-KPL450B	PB-AXIS-KPL450B1
L 500mm	PB-AXIS-KPL500B	PB-AXIS-KPL500B1
L 550mm		


AXIS - komplet szuflady wysokiej „C”
 High drawer set „C” / Высокий ящик „C”


178

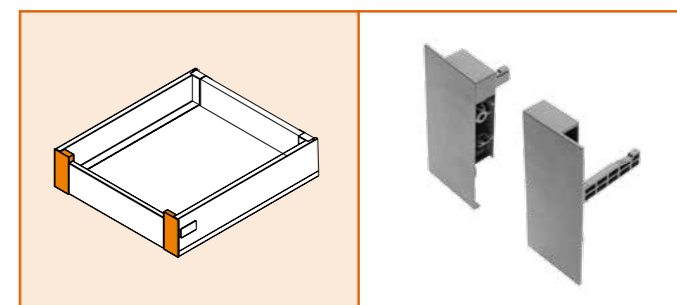
	Szary / Grey / Серый	Biały / White / Белый
L 250mm		
L 300mm		
L 350mm		
L 400mm		
L 450mm	PB-AXIS-KPL450C	PB-AXIS-KPL450C1
L 500mm	PB-AXIS-KPL500C	PB-AXIS-KPL500C1
L 550mm		



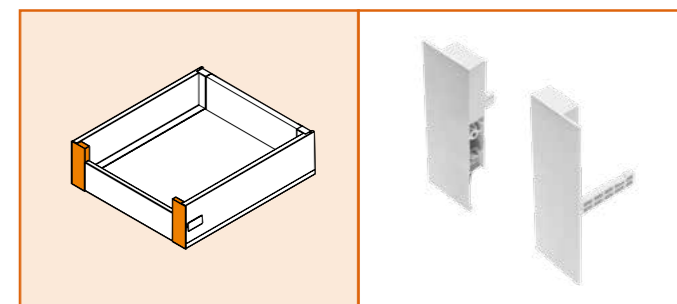
AKCESORIA / ACCESSORIES / АКЦЕССУАРЫ

Złączka frontu wewnętrznego, niska
 Inner front connector
 Соединитель передней панели

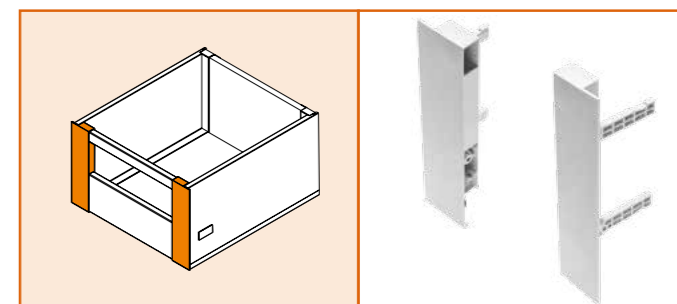

	Szary / grey / серый	Biały / white / белый
Szuflada niska „A” Low drawer „A” Низкий ящик „A”	PB-AXIS-WEWMOCA	PB-AXIS-WEWMOCA1


Złączka frontu wewnętrznego, średnia
 Inner front connector
 Соединитель передней панели

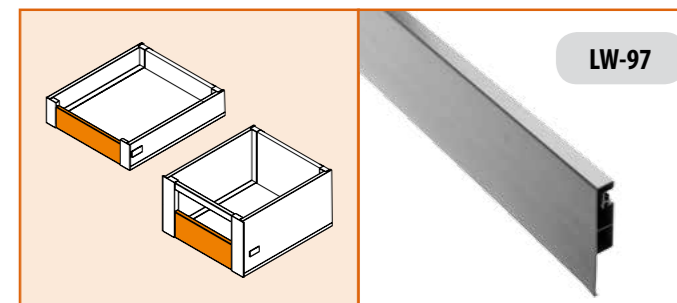

	Szary / grey / серый	Biały / white / белый
Szuflada średnia „B” Medium drawer B Средний ящик „B”	PB-AXIS-WEWMOCB	PB-AXIS-WEWMOCB1


Złączka frontu wewnętrznego, wysoka
 Inner front connector
 Соединитель передней панели

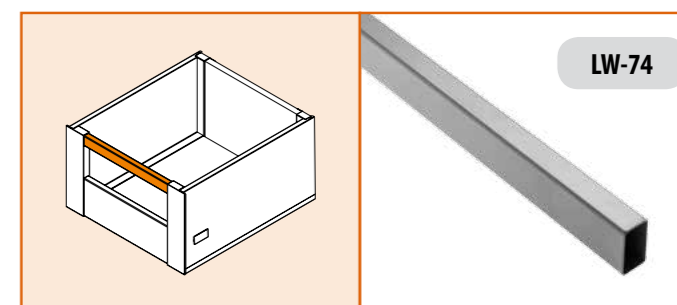

	Szary / grey / серый	Biały / white / белый
Szuflada wysoka „C” High drawer C Высокий ящик „C”	PB-AXIS-WEWMOCC	PB-AXIS-WEWMOCC1


Panel przedni frontu wewnętrznego
 Front panel
 Передняя панель


	Szary / grey / серый	Biały / white / белый
L=1100mm	PB-AXIS-PANELWEW	PB-AXIS-PANELWEW-10


Reling poprzeczny
 Transverse rails
 Поперечный релинг


	Szary / grey / серый	Biały / white / белый
L=1100 mm	PB-AXIS-RP-1100	PB-AXIS-RP-1100-10

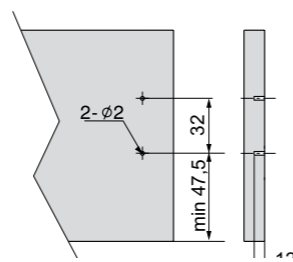
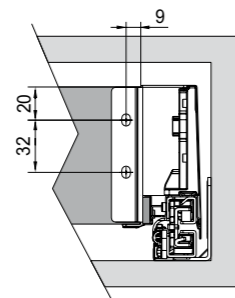
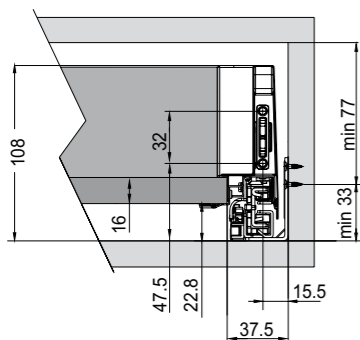


Wymiary montażowe dla szuflady niskiej
 Mounting dimensions for low drawer
 Установочные размеры низкого ящика

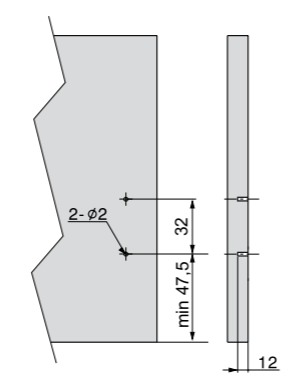
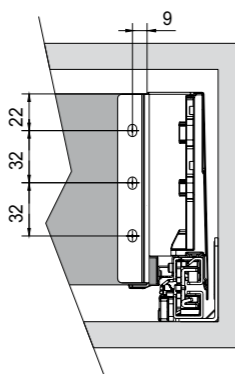
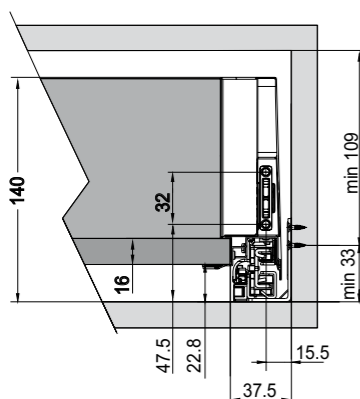
Wymiary montażowe szuflady i korpusu /
 mounting dimensions of drawer and body /
 монтажные размеры ящика и корпуса

Wymiary montażowe ścianki tylnej /
 mounting dimensions of back wall /
 установочные размеры для задней стенки

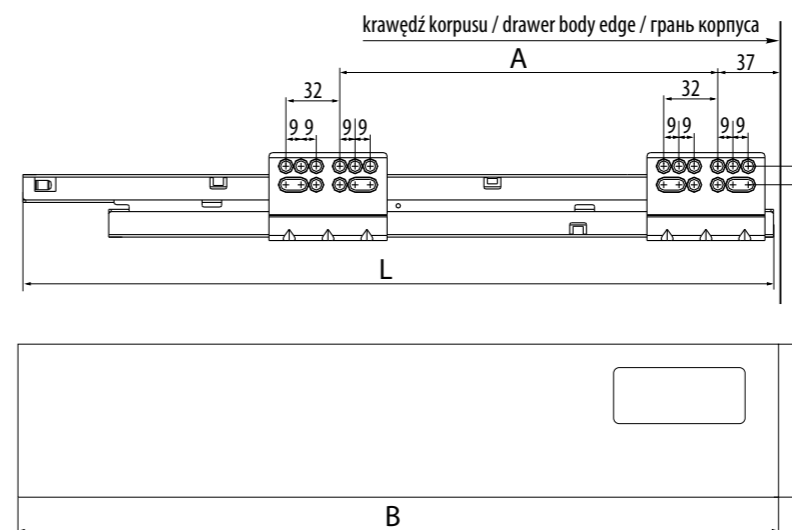
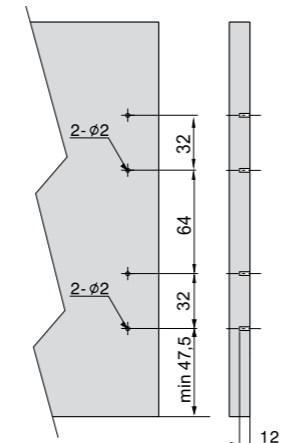
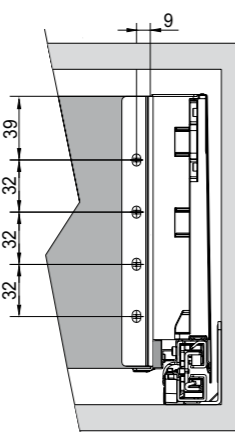
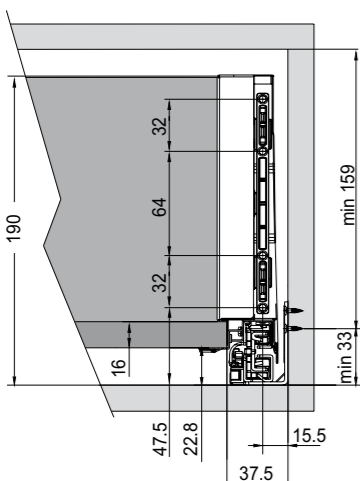
Wymiary montażowe frontu /
 mounting dimensions of front /
 установочные размеры для фасада



Wymiary montażowe dla szuflady średniej
 Mounting dimensions for medium drawer
 Установочные размеры среднего ящика



Wymiary montażowe dla szuflady wysokiej
 Mounting dimensions for high drawer
 Установочные размеры высокого ящика

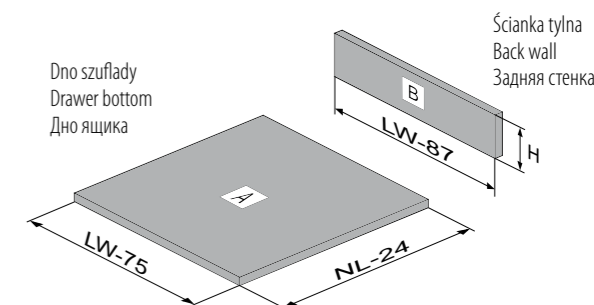
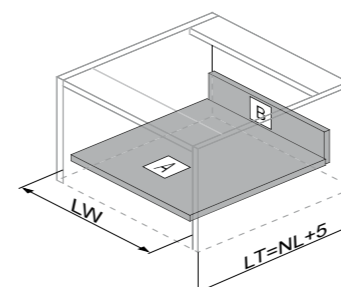


NL	L	A	B
270	265	96	267
300	295	128	297
350	345	128	347
400	395	192	397
450	445	224	447
500	495	224	497
550	545	224	547

NL - długość nominalna prowadnicy /
 slides nominal length /
 номинальная длина направляющей

Bok / side / боковины	C
Niski / low / низкие	95
Średni / medium / средние	127
Wysoki / high / высокие	176

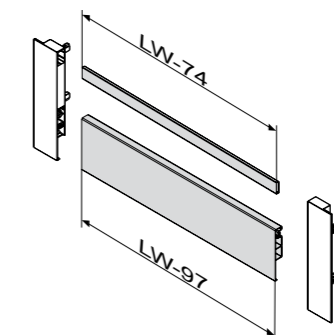
Wymiary elementów ścianki tylnej i dna szuflady dla płyty 16mm
 Mounting dimensions of drawer back and bottom for 16 mm board
 Монтажные размеры задней стенки и дна ящика для плиты 16 мм



LW - wewnętrzna szerokość korpusu / body internal width / внутренняя ширина корпуса
 NL - długość nominalna prowadnicy / nominal slide length / номинальная длина
 LT - minimalna wewnętrzna głębokość korpusu / minimum inner cabinet body depth /
 минимальная глубина корпуса

H = 84 mm	Szuflada niska / low drawer / низкий ящик
H = 116 mm	Szuflada średnia / medium drawer / средний ящик
H = 167 mm	Szuflada wysoka / high drawer / высокий ящик

Wymiary elementów szuflady wewnętrznej
 Inner drawer elements dimensions
 Размеры элементов внутреннего ящика



LW - wewnętrzna szerokość korpusu / body internal width / внутренняя ширина корпуса